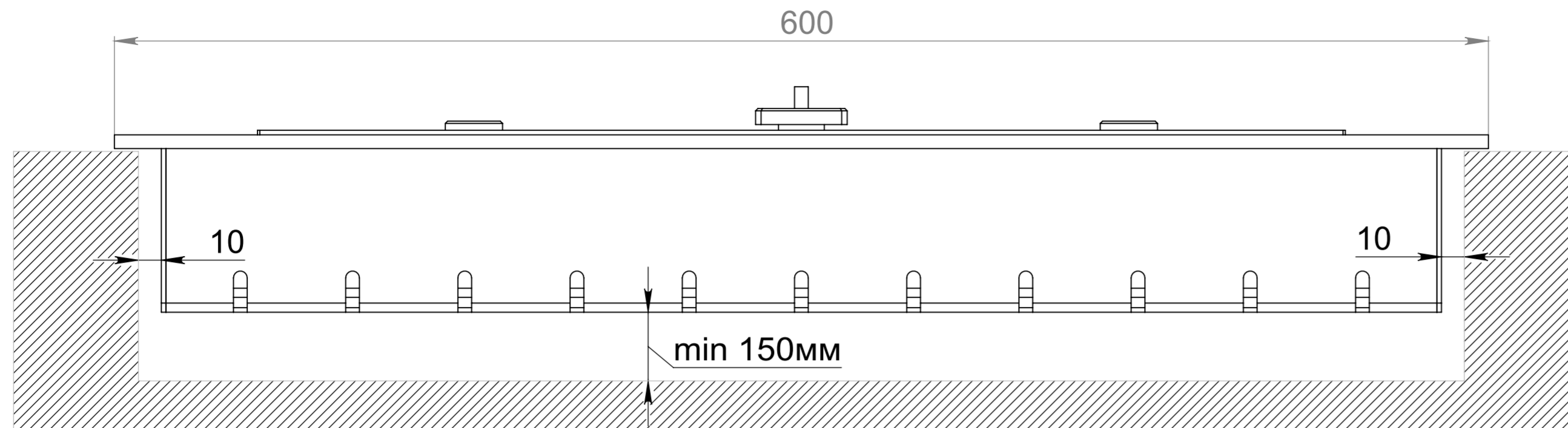


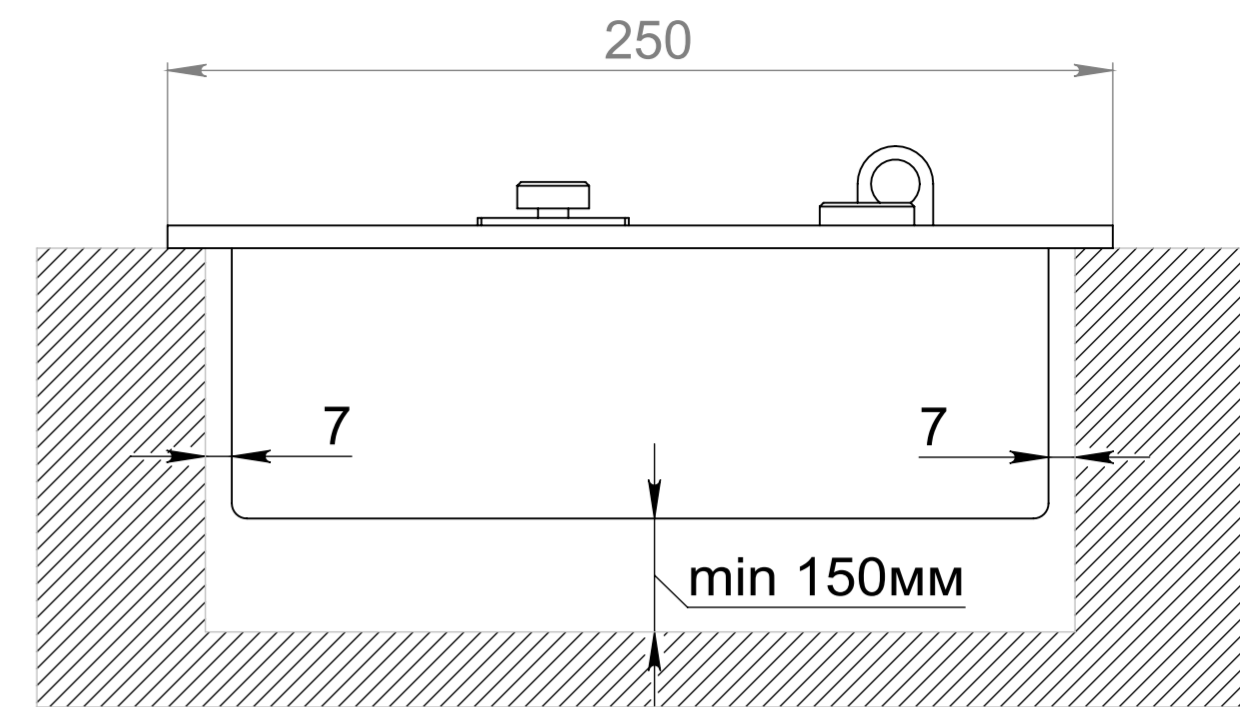
### Монтаж внахлест

Вид спереди



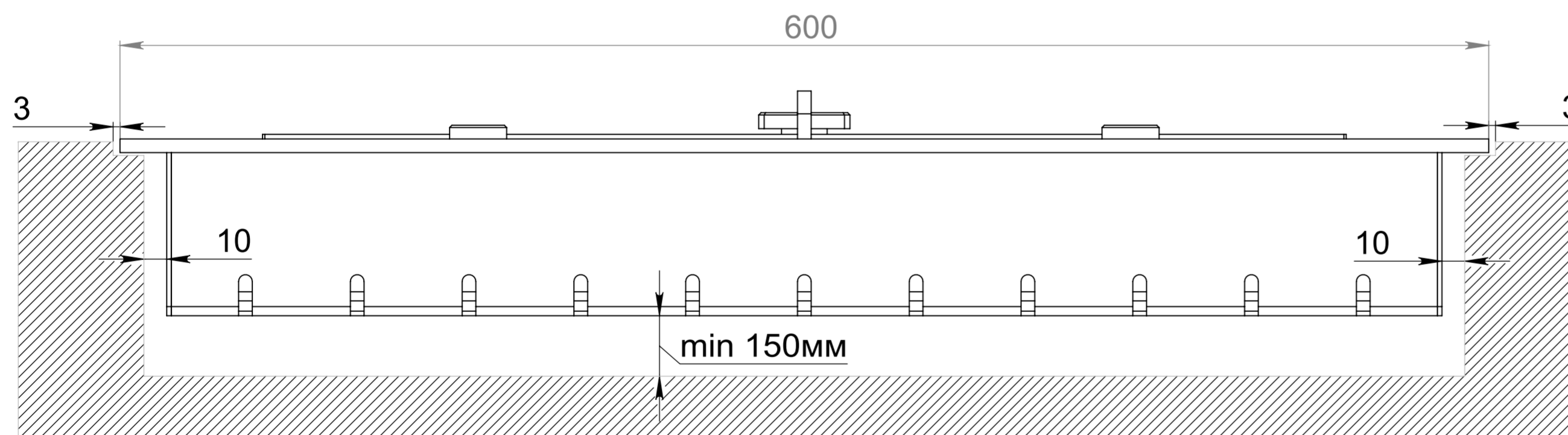
### Монтаж внахлест

Вид сбоку



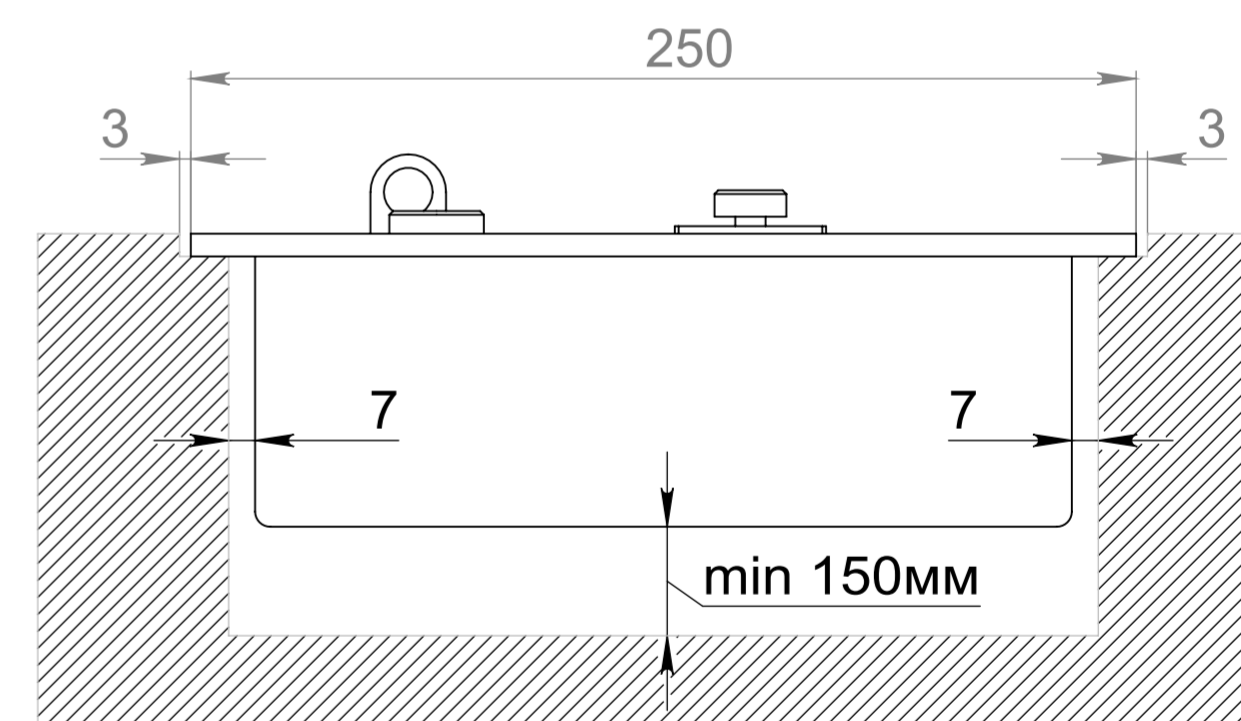
### Монтаж заподлицо

Вид спереди



### Монтаж заподлицо

Вид сбоку



1. Выполните нишу из негорючих материалов.
2. Соблюдайте размеры указанные на чертеже.
3. Убедитесь в том, что поверхность на которую опирается топливный блок горизонтальна и симметрична.
4. Материалы находящиеся вблизи топливного блока должны быть негорючими.

Перв. примен.

Справ. №

Подп. и дата

Инов. № дубл.

Взам. инв. №

Подп. и дата

Инов. № подл.

Монтажная схема Катмай 600-250						
Изм.	Лист	№ докум.	Подп.	Дата	Корпус 2мм нержавеющая сталь. Лицевая паяль 6мм нержавеющая сталь	Лит.
Разраб.						Масса
Пров.						Масштаб
Т. контр.						1:10
Н. контр.					Разработано для Катмай 600-250 мм	Лист 1
Утв.						Листов 1
						<b>Gloss Fire</b>