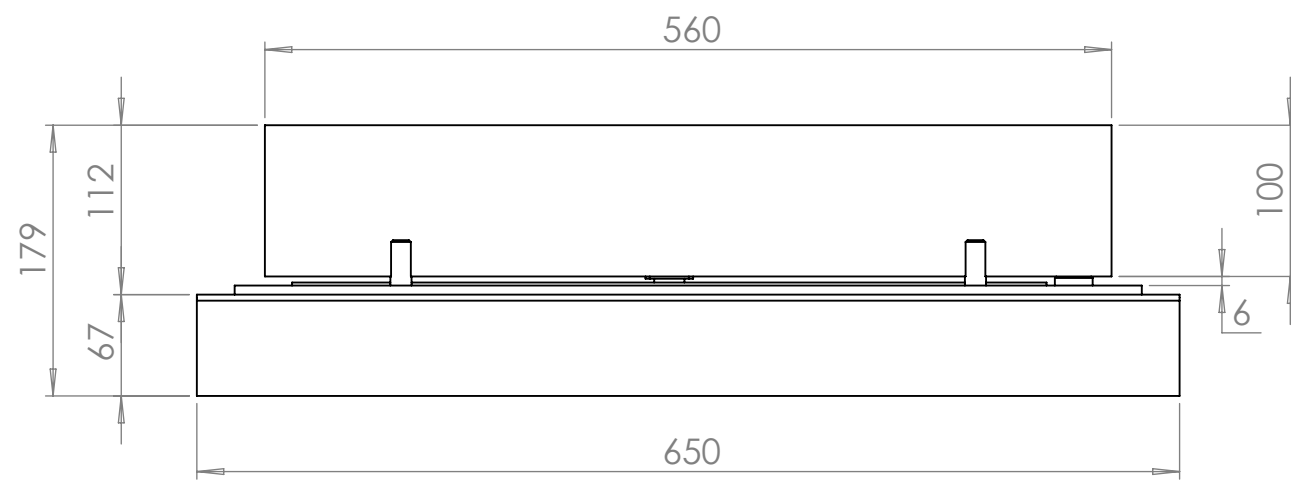
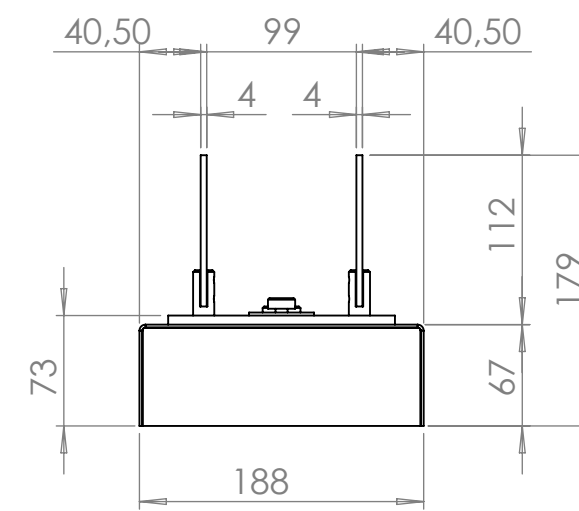


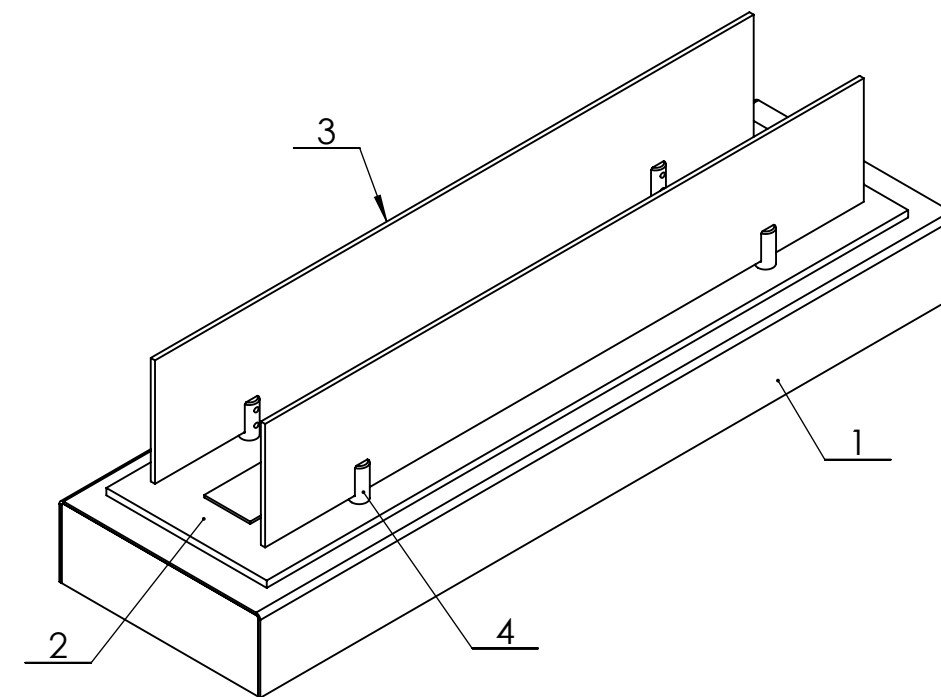
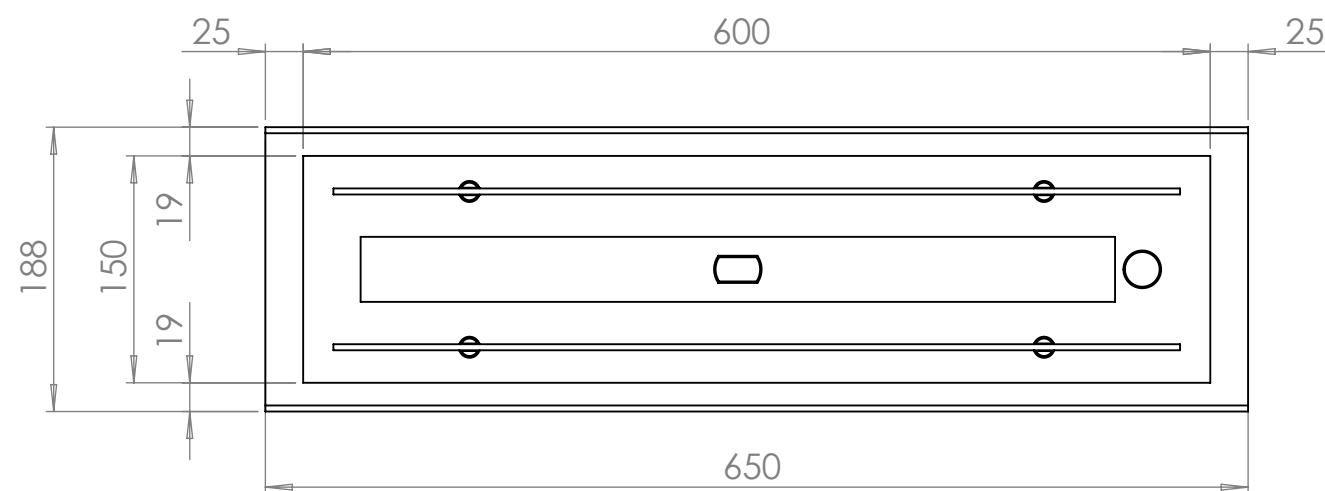
Вид спереди



Вид с торца



Вид сверху



Позиция	Описание	Кол-во
1	Окрашенный металлический корпус	1
2	Топливный блок Алаид Style 600-150	1
3	Стекло жаропрочное 560x100x4	2
4	Крепление нержавеющее полнотелое	4

Корпус с ТБ Алаид Style 600				
Изм.	Лист	№ докум.	Подп.	Дата
Разраб.				
Проверил.				
Н. контр.				
Утв.				
Корпус-металл 2 мм Топливный блок - нерж. сталь 2-6 мм. Стекло жаропрочное - 4мм				Лит.
				Масса
				Масштаб
				15.58
				1:5
Лист 1			Листов 1	
Разработано для Алаид Style 600-150				
GLOSS FIRE				

Справ. №

Подп. и дата

Инв. № дубл.

Взам. инв. №

Подп. и дата

Инв. № подл.