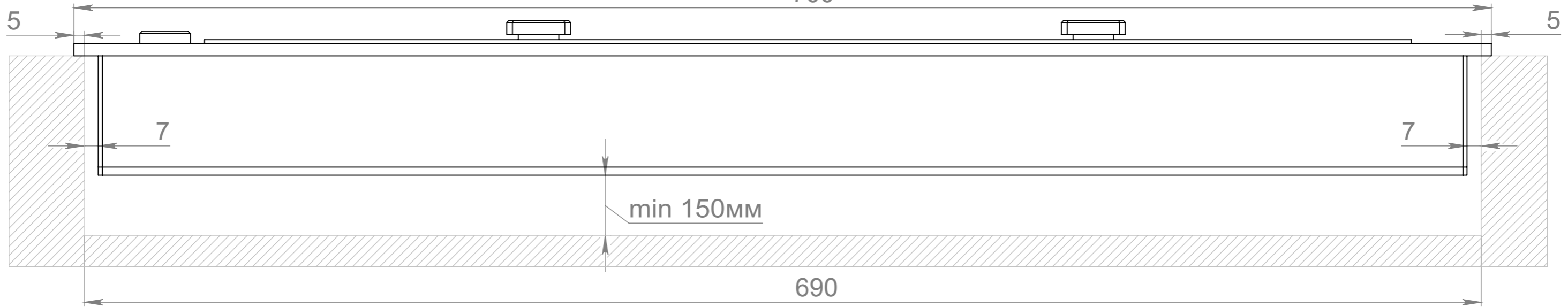
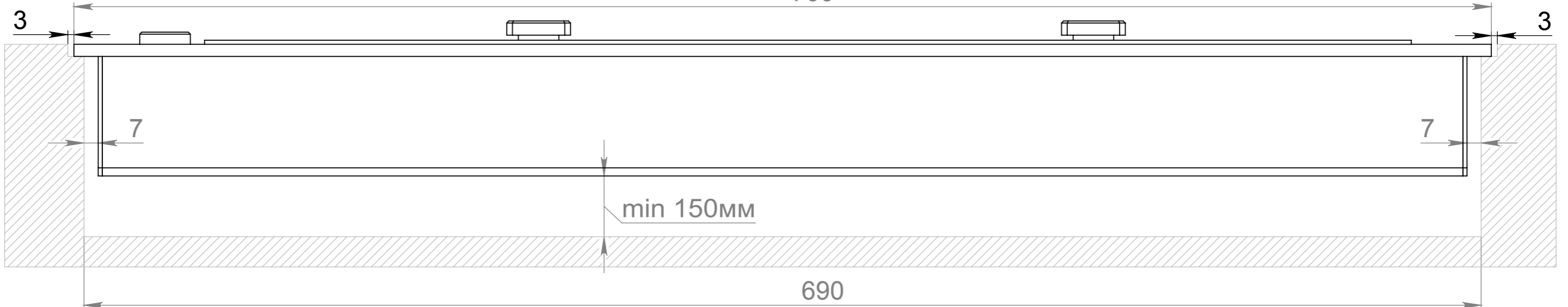


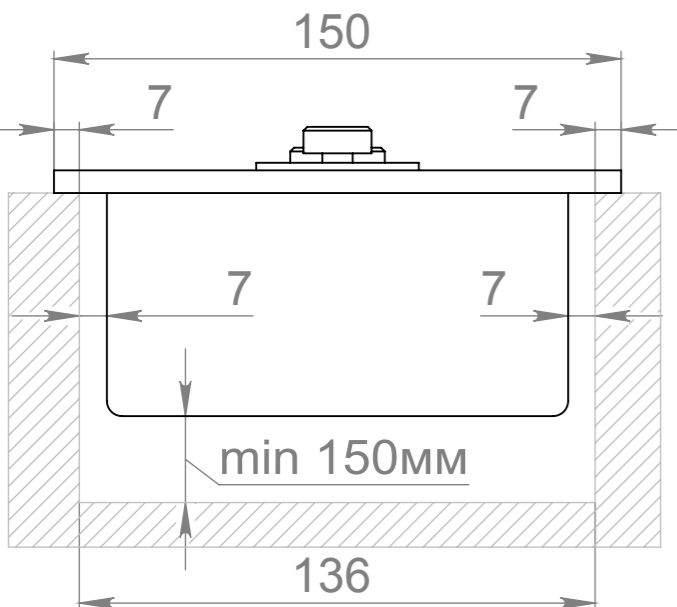
700



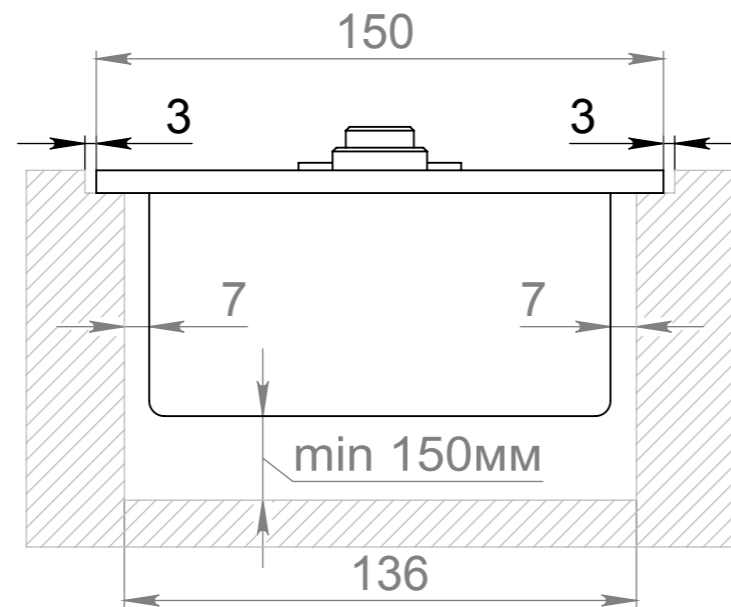
700



Вид с торца



Вид с торца



1. Выполните нишу из негорючих материалов.
2. Соблюдайте размеры указанные на чертеже.
3. Убедитесь в том, что поверхность на которую опирается топливный блок горизонтальна и симметрична.
4. Материалы находящиеся вблизи топливного блока должны быть негорючими.

					<b>Монтажная схема Алаид Style 700-150</b>			
Изм.	Лист	№ докум.	Подп.	Дата	Корпус 2мм нержавеющая сталь. Лицевая паель 6мм нержавеющая сталь	Лит.	Масса	Масштаб
Разраб.								1:5
Пров.						Лист 1	Листов 1	
Т. контр.								
Н. контр.					Разработано для Алаид Style 700-150			<b>Gloss Fire</b>
Утв.								