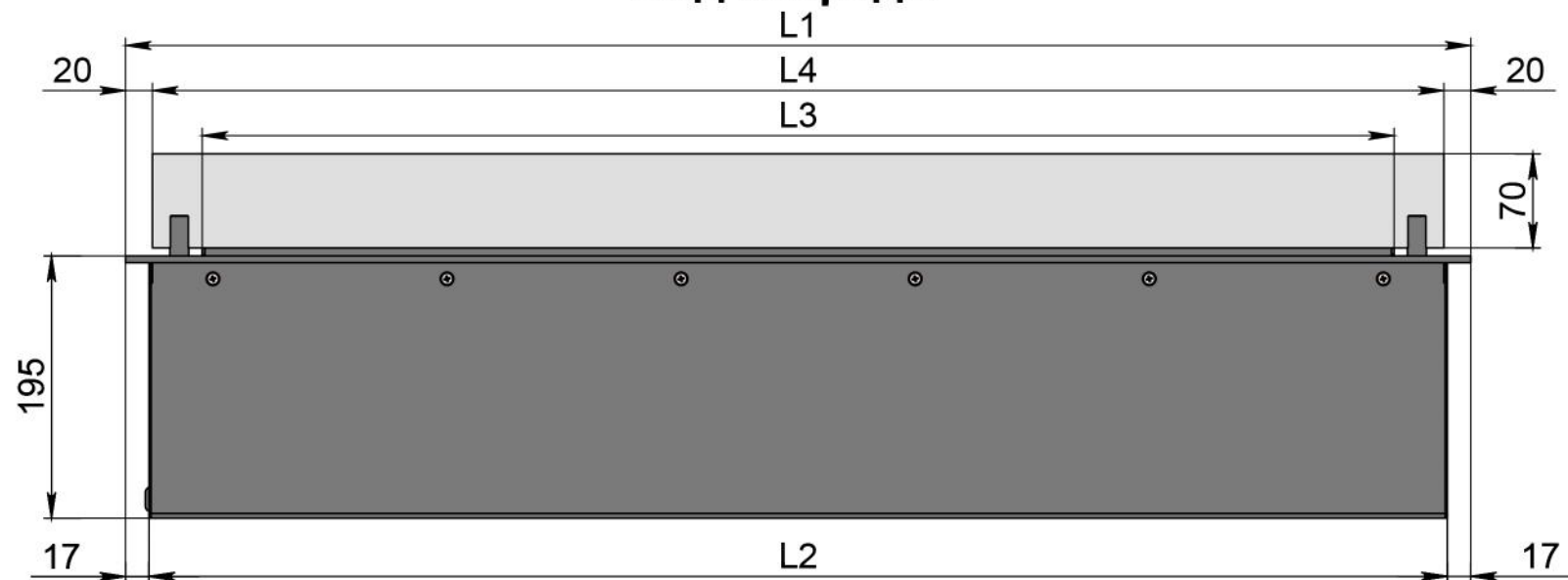
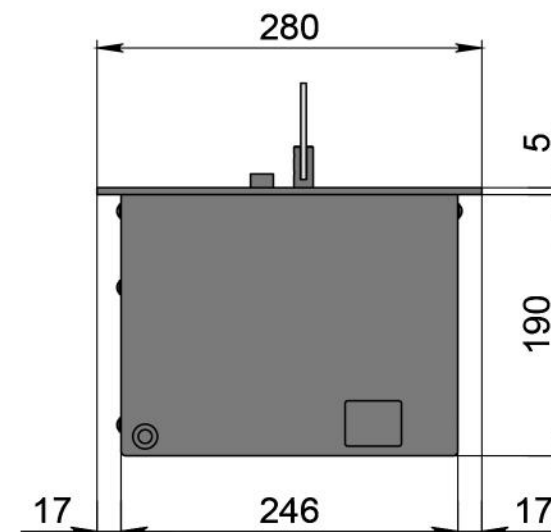


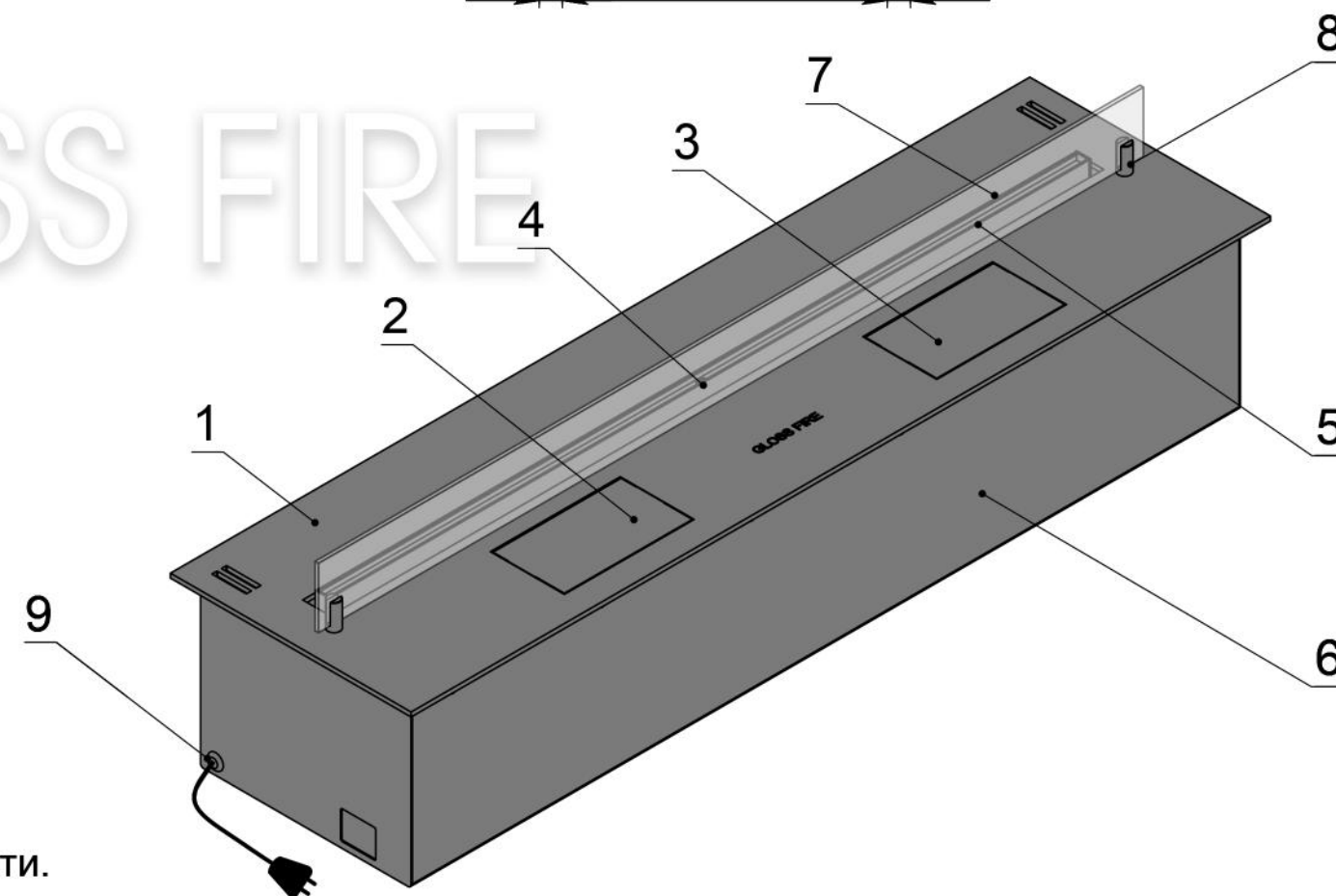
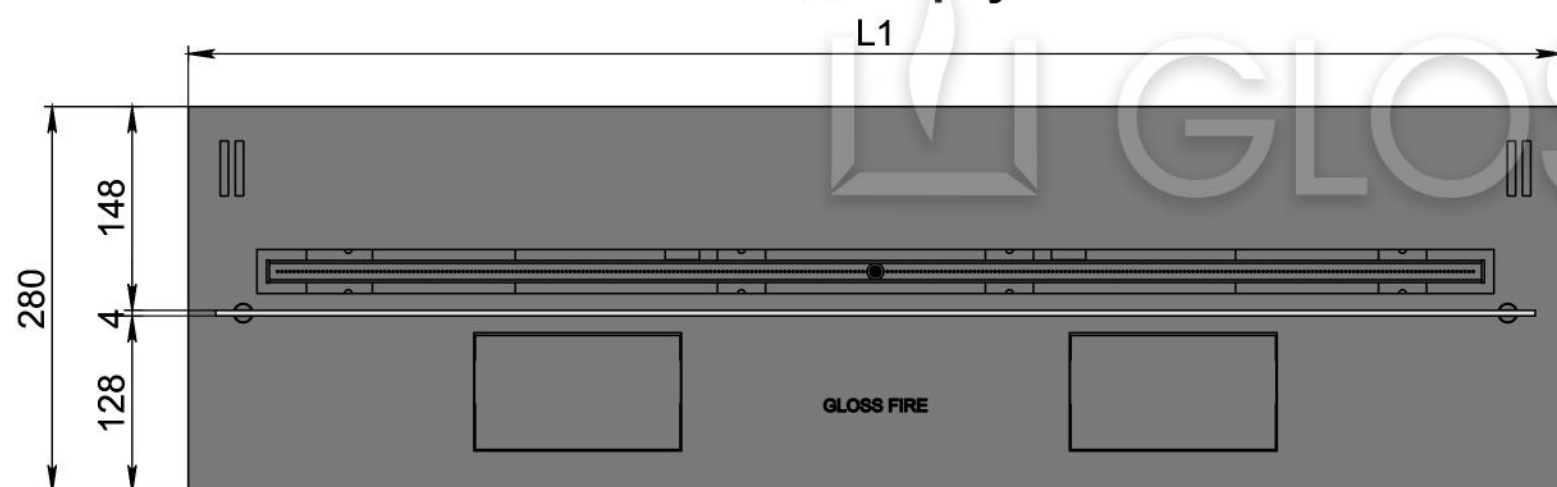
Вид спереди



Вид сбоку



Вид сверху



- 1. Лицевая панель.
- 2. Люк панели управления.
- 3. Люк заправки топливного бака.
- 4. Поджигатель.
- 5. Сопло (линия огня).
- 6. Защитный металлический корпус.
- 7. Защитное жаростойкое стекло.
- 8. Держатель стекла.
- 9. Кабель/разъем подключения к электросети.

Модель автоматического биокамина Dalex

Размеры	Модель автоматического биокамина Dalex												
	D800	D900	D1000	D1100	D1200	D1300	D1400	D1500	D1600	D1700	D1800	D1900	D2000
L1, мм	800	900	1000	1100	1200	1300	1400	1500	1600	1700	1800	1900	2000
L2, мм	765	865	965	1065	1165	1265	1365	1465	1565	1665	1765	1865	1965
L3, мм	700	800	900	1000	1100	1200	1300	1400	1500	1600	1700	1800	1900
L4, мм	760	860	960	1060	1160	1260	1360	1460	1560	1660	1760	1860	1960