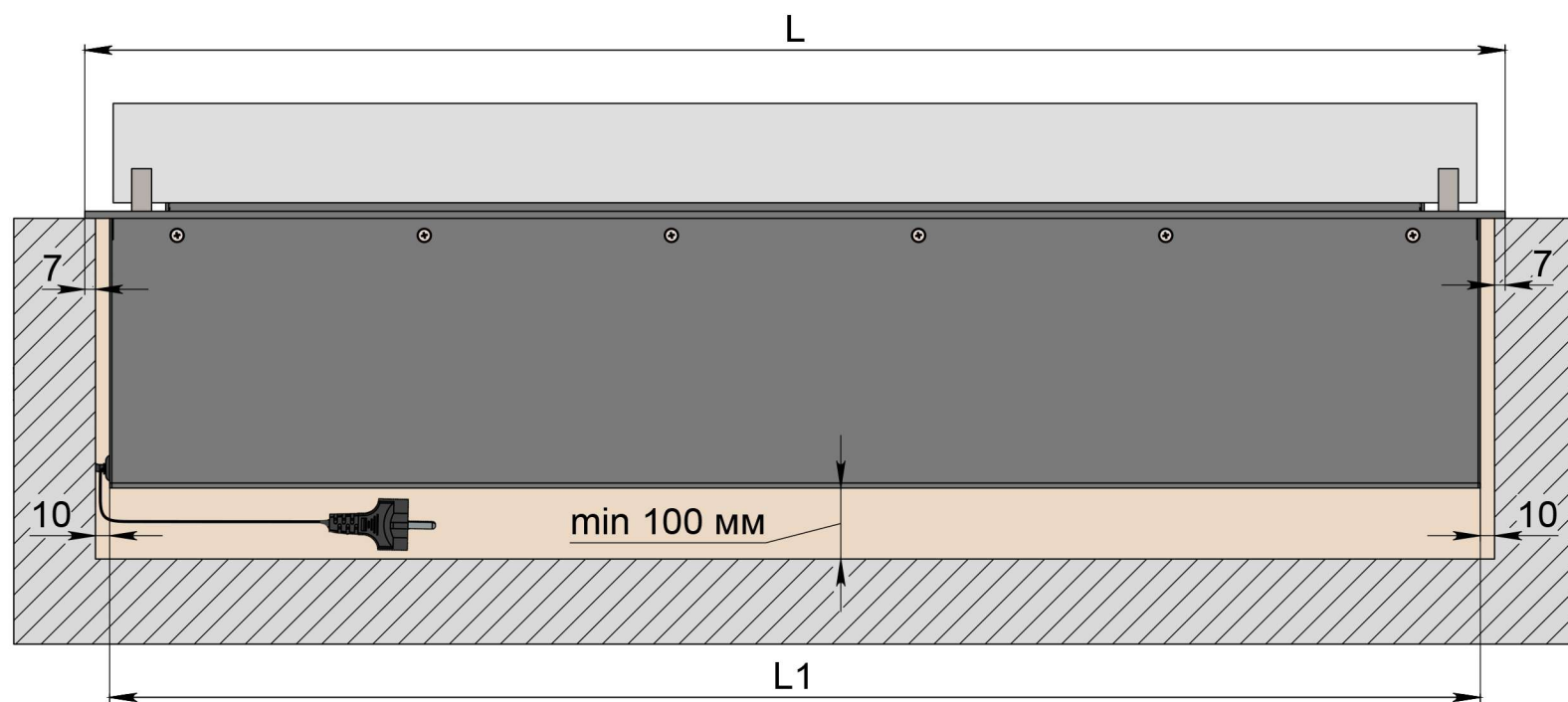
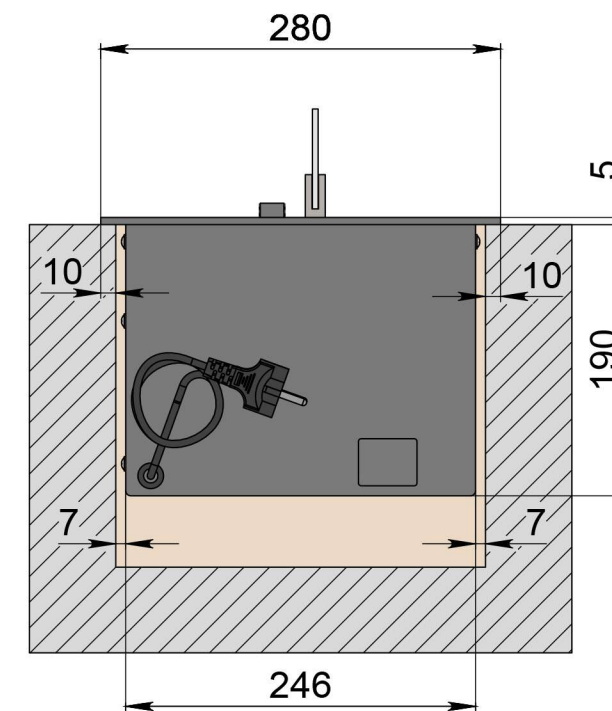


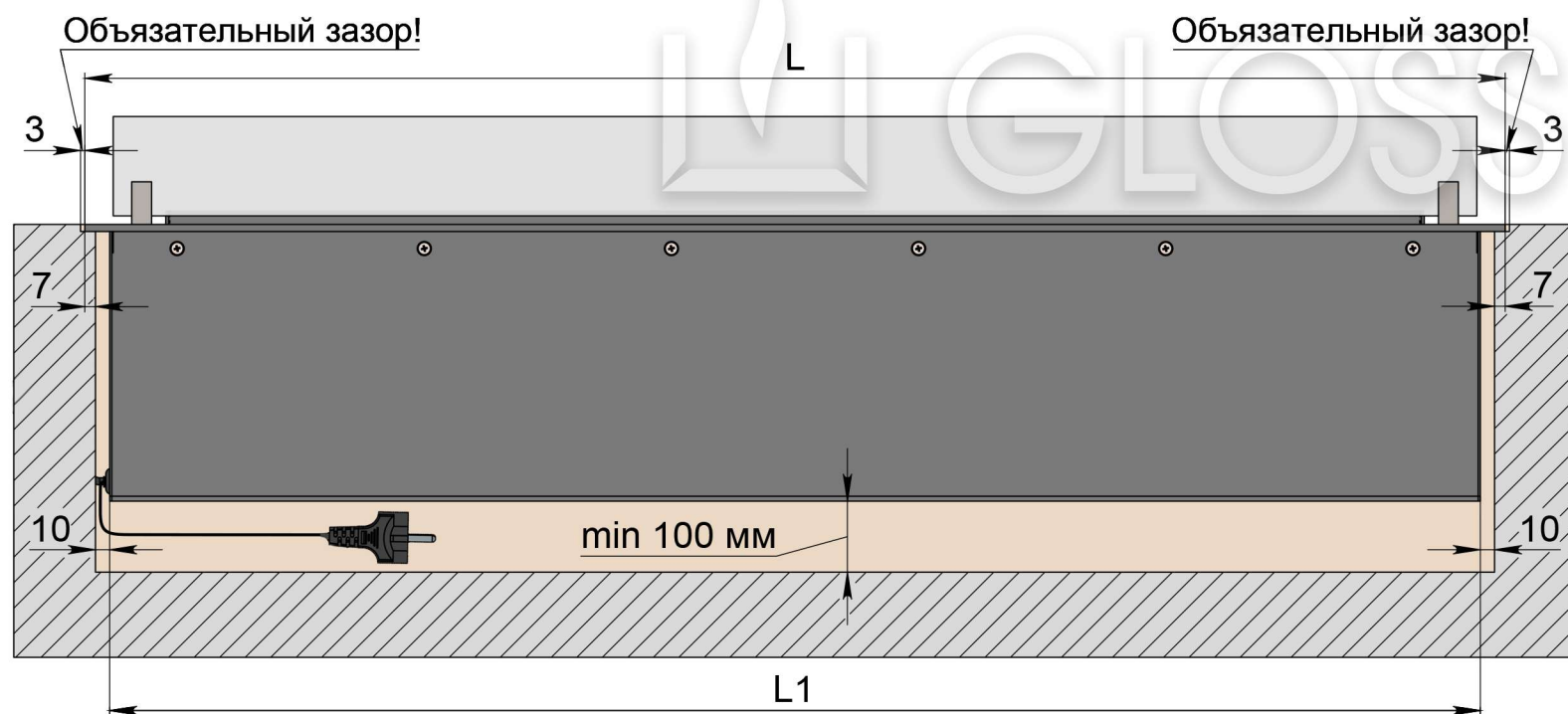
Монтаж внахлёт



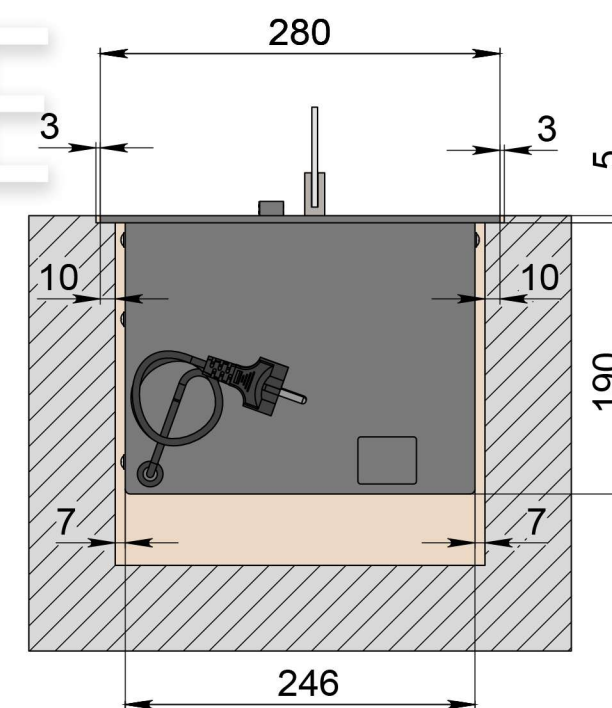
Монтаж внахлёт



Монтаж заподлицо



Монтаж заподлицо



- Соблюдайте размеры указанные на чертеже.
- Убедитесь в том, что поверхность на которую опирается биокамин горизонтальна и симметрична.
- Электрическое подключение - Евро розетка Min. 3x1,5 mm², 230 V, 50 Hz, PE ⊕

Внимание! Использование воспламеняющихся, плавящихся или деформирующихся материалов при отделке ниши – недопустимо. Для монтажа ниши используйте камень, кирпич, бетон, пеноблок, термостойкий гипсокартон с последующей штукатуркой. Ниша под камин может быть выполнена в полой стене, при условии что под ней будет находиться дополнительная перегородка, которая будет защищать линию огня от нежелательных потоков воздуха.

Размеры	Модель автоматического биокамина Dalex																			
	D700	D800	D900	D1000	D1100	D1200	D1300	D1400	D1500	D1600	D1700	D1800	D1900	D2000	D2100	D2200	D2300	D2400	D2500	
L, мм	700	800	900	1000	1100	1200	1300	1400	1500	1600	1700	1800	1900	2000	2100	2200	2300	2400	2500	
L 1, мм	666	766	866	966	1066	1166	1266	1366	1466	1566	1666	1766	1866	1966	2066	2166	2266	2366	2466	